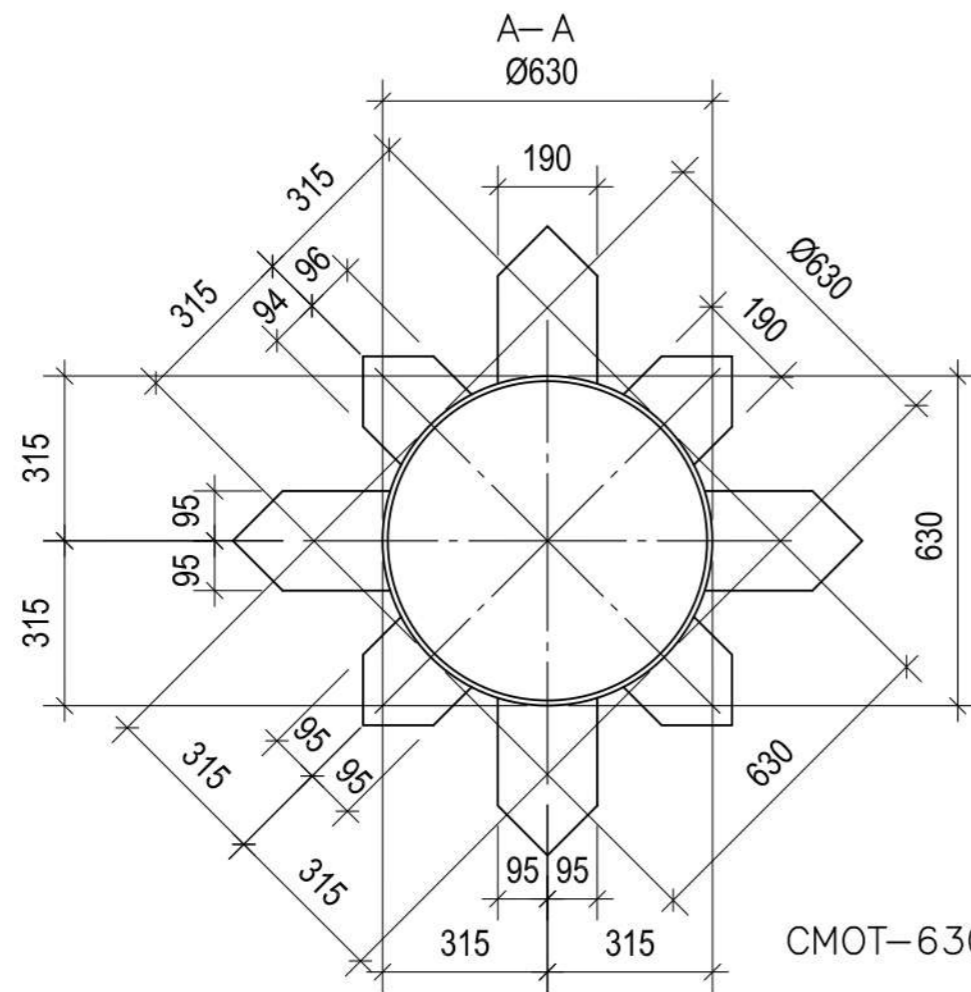
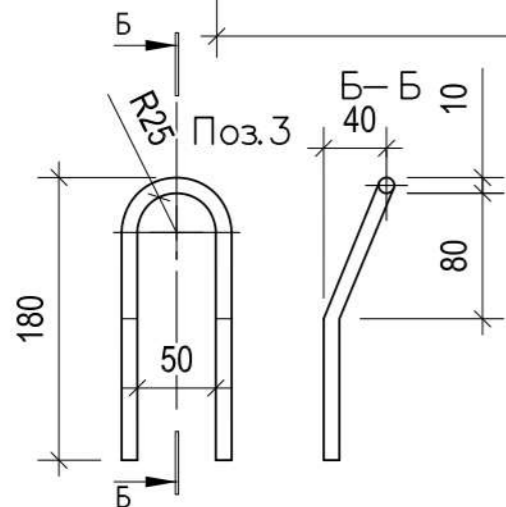
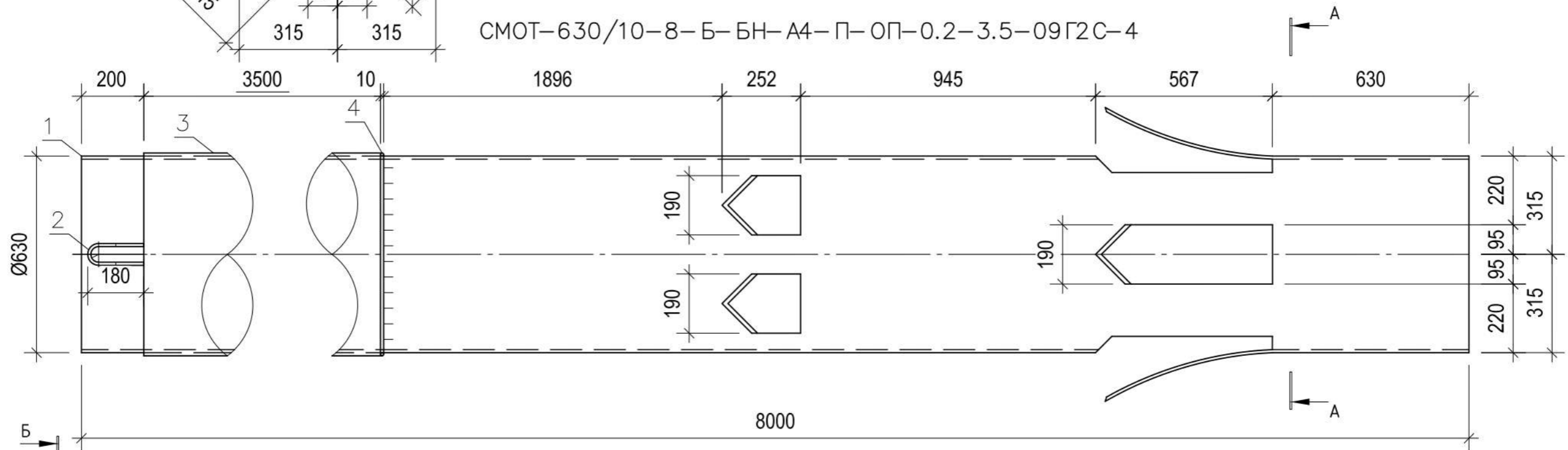


Спецификация элементов на одну конструкцию

Марка изделия	Кол. Изд.	Поз.	Наименование	Кол.	Масса 1 ед. кг	Масса изделия кг
Петля Защитное кольцо Противо-пучинистый состав	2	1	Труба $\frac{\varnothing 630 \times 10 \text{ ГОСТ } 8732-78}{09Г2С-4 \text{ ГОСТ } 19281-2014} L=8660$	1	1223.21	1270.0
		2	Круг $\frac{\varnothing 16 \text{ ГОСТ } 8509-93}{С245 \text{ ГОСТ } 27772-2015} L=400$	2	0,63	
		3	Круг $\frac{\varnothing 6 \text{ ГОСТ } 8509-93}{С245 \text{ ГОСТ } 27772-2015} L=1980$	1	0,44	
		7	ОСПТ-"Reline" Озерск	6.93м ²	45.045	



СМОТ-630/10-8-Б-БН-А4-П-ОП-0.2-3.5-09Г2С-4



Инв. N подл.	Погр. и дата	Взам. инв. N
--------------	--------------	--------------

Серия 1.411.3-11 см.13									
Изм.	Кол. уч.	Лист	N док.	Погр.	Дата	Строительство ПС 220кВ КС-3 с трансформаторной мощностью 20МВА	Стадия	Масса	Масштаб
Разработал	Горячев				10.18		Р	1270.0кг 2 Шм	
Проверил	Володина						Лист 1	Листов 1	
Нач. ОТД	Ивашенко								
Свая СМОТ-630/10-8-Б-БН-А4-П-ОП-0.2-3.5-09Г2С-4									